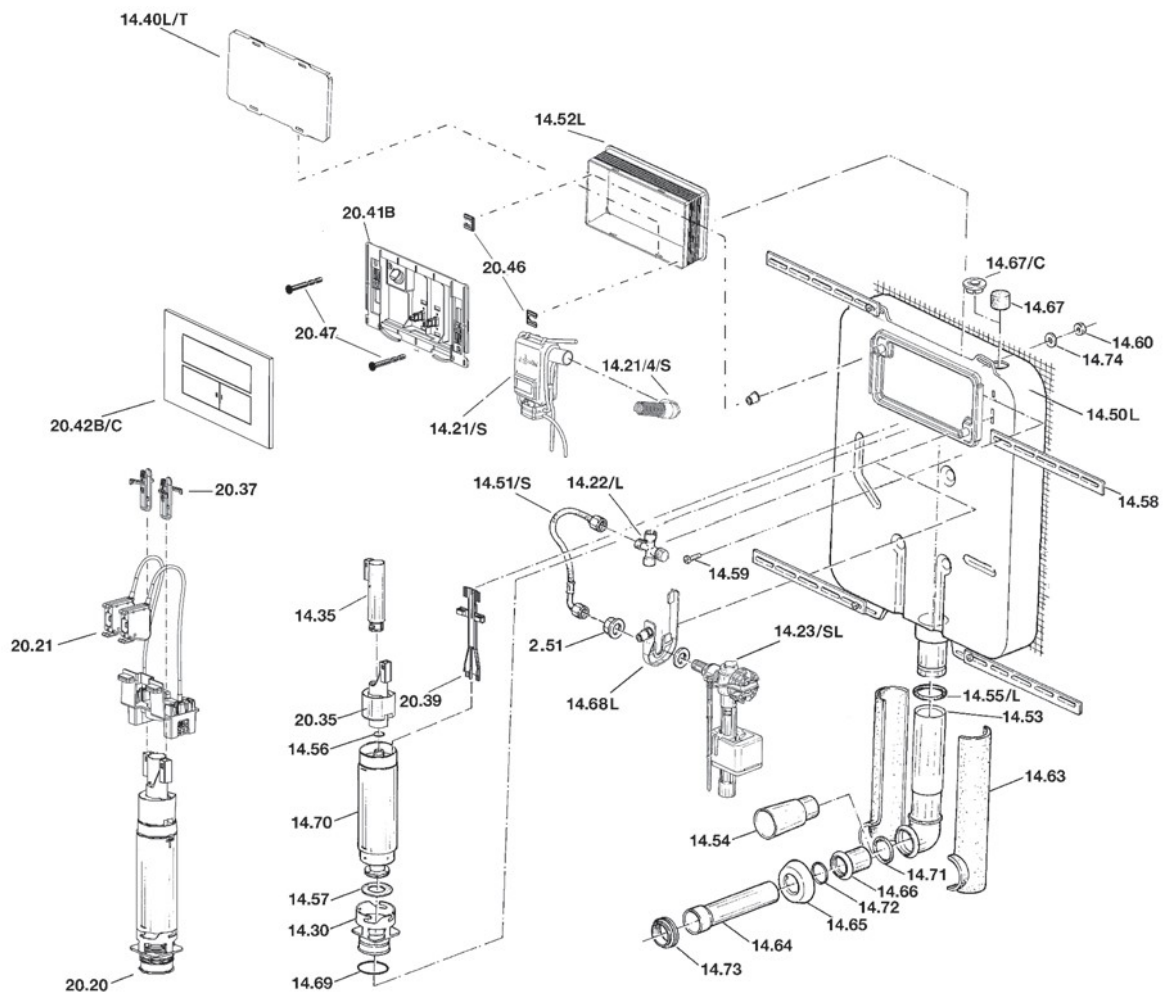


Ricambi IDEA BLU



- | | | | | | |
|------------------|---|----------------|--|-----------------|--|
| 2.51 | Dado 3/8"
3/8" nut | 14.52L | Dima finestra ispezione
Inspection window cover | 14.69 | O-ring sede
Seat O-ring |
| 14.21/S | Igienizzatore
Sanifier | 14.53 | Tubo di scarico
Flush pipe | 14.70 | Corpo valvola scarico
Flush valve main section |
| 14.21/3/S | Imbuto
Funnel | 14.54 | Tappo
Plug | 14.71 | O-ring tubo scarico
Flush pipe O-ring |
| 14.21/4/S | Tubo di carico
Load Pipe | 14.55/L | O-ring codolo cassetta
Cistern outlet O-ring | 14.72 | O-ring prolunga
Extension O-ring |
| 14.22/L | Rubinetto arresto
Stopcock | 14.56 | O-ring del sopravanzo
Overflow O-ring | 14.73 | Morsetto vaso
Bowl clamp |
| 14.23/SL | Valvola di carico Saniline
Saniline fill valve | 14.57 | Membrana di chiusura
Closure packing | 14.74 | Rondella
Washer |
| 14.30 | Sede della membrana
Seal packing seat | 14.58 | Staffa di ferro
Steel bracket | 20.20 | Valvola di scarico Dual
Dual flush valve |
| 14.35 | Tubo sopravanzo
Overflow pipe | 14.59 | Vite M6
M6 screw | 20.21 | Gruppo attuatori
Actuator Assembly |
| 14.36 | Asta di sollevamento
Lift rod | 14.60 | Dado M6
M6 nut | 20.35 | Gruppo parziale
Short Flush Group |
| 14.36/D | Asta sollevamento Dual
Dual lift rod | 14.63 | Coppella PS espanso
Expanded PS valve | 20.36 | Galleggiante parziale
Short flush float |
| 14.37L/DP | Leva rinvio Line parziale
Line partial coupling lever | 14.64 | Tubo vaso muro
Bowl-wall pipe | 20.39 | Staffa di fissaggio
Fixing bracket |
| 14.37L/DT | Leva rinvio Line totale
Line total coupling lever | 14.65 | Rosone
Rose | 20.41B | Telaio supporto
Mounting bracket |
| 14.40 | Coperchio finestra ispezione
Inspection window plate | 14.66 | Prolunga
Extension | 20.42B/C | Completo per placca
Complete assembly plate |
| 14.40L/T | Tappo dima finestra ispezione
Inspection window cover plug | 14.67 | Tappo spugna
Sponge plug | 20.46 | Fissaggio tirante
Fixing clamp |
| 14.50L | Cassetta
Cistern | 14.67/C | Tappo Plastica
Plastic Plug | 20.47 | Viti di fissaggio del telaio
Mounting bracket bolts |
| 14.51 | Flessibile
Flexible tube | 14.68L | Staffa valvola di carico
Fill valve bracket | | |